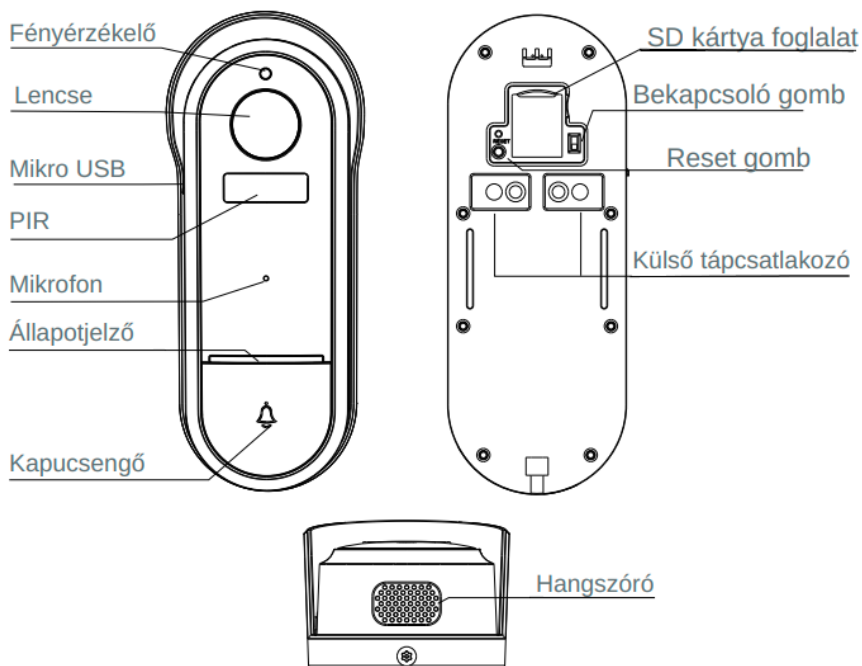


SMARTZILLA Tuya wifis, kamerás kapucsengő

Használati útmutató



Leírás:



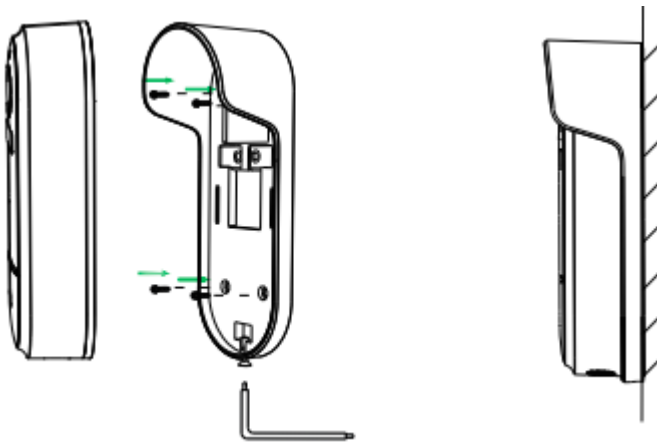
Tápcsatlakozó	DC 5V/1A (USB); AC 12V-24V (AC)
Állapotjelző	<ul style="list-style-type: none">• Villogó piros fény: Párosítási mód• Kék fény: Megfelelő működés• Piros fény: Hiba
SD kártya	Max. 128GB
Gyári visszaállítás	Nyomja meg és tartsa lenyomva 5 másodpercig a reset gombot.

Megjegyzés:

Az eszköz csak a 2,4 GHz-es WiFi-t támogatja (nem támogatja az 5 GHz-et). Kérjük, állítsa be az routert ennek megfelelően, az eszköz csatlakoztatása előtt, és rögzítse a WiFi SSID-jét és jelszavát.

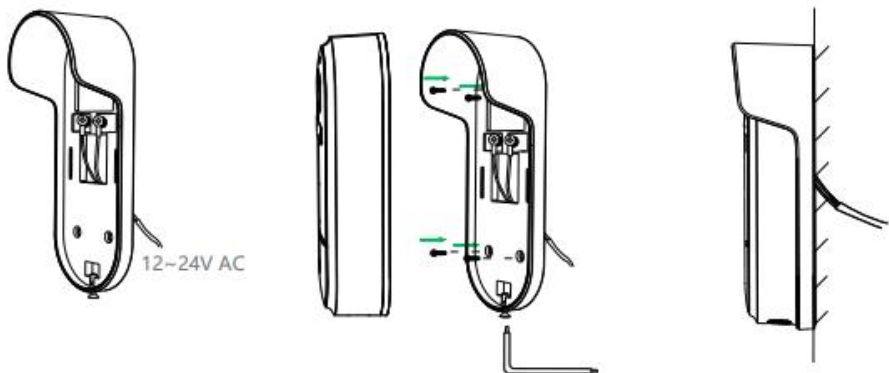
Telepítés:

Akkumulátorral:



- 1) Rögzítse a tartókonzolt a falhoz.
- 2) Helyezze bele az eszközt és rögzítse csavarral.

Hálózati tápellátás:



- 1) Rögzítse a tartókonzolt a falhoz.
- 2) Készítse elő a hálózati tápellátáshoz szükséges tartozékokat.
- 3) Csatlakoztassa a tartókonzolt az áramhoz.
- 4) Helyezze be az eszközt a tartókonzolba és rögzítse csavarral.

Alkalmazás:

Olvassa be a QR -kódot a SMARTZILLA alkalmazás letöltéséhez, vagy keresse meg a „Smarzilla” kulcsszót az App Store-ban vagy a Google Playen az applikáció letöltéséhez.



SMARTZILLA



Eszköz hozzáadásához nyomjon a „+” gombra, és válassza ki a „ Kamera (WiFi)” lehetőséget. Majd kövesse az alkalmazás utasításait.

Műszaki adatok:

Kameraszenzor: 1/2.9" 2Megapixel CMOS

Felbontás: 1920x1080

Zárídő: 1/15~1/10,000s

IR távolság: éjszakai láthatóság 10m-ig

WDR: DWDR

Lencse: 3.2mm@F2.0

Videó tömörítés: H.264

Bitráta: 32Kbps~2Mbps

Filmkocka szám: 1~25fps

Audio bemenet/kimenet: Beépített mikrofon/hangszóró

WiFi: 2.4GHz WiFi (IEEE802.11b/g/n)

Akkumulátor: 6700 mAh-s újratölthető Li akkumulátorok

Üzemi hőmérséklet: -10°C ~ 50°C

IP minősítés: IP65

Tápegység: DC 12V/1A

Energiafelhasználás: Max. 2W

SD kártya: Max 128Gb, Cloud Storage

Méret: 57*145*41mm

Súly: 200g